

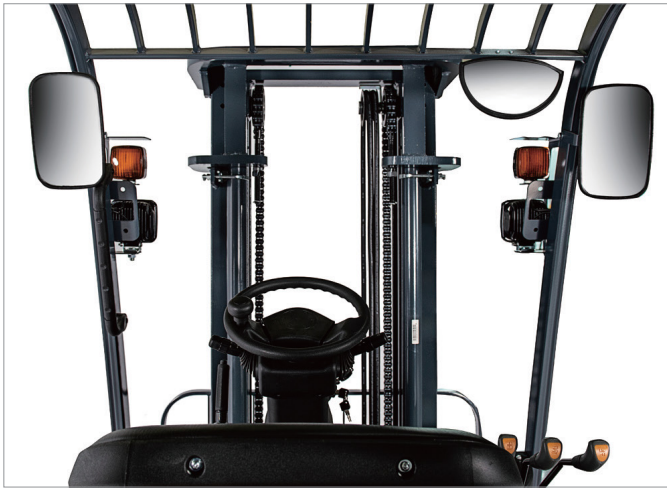
SBF SERIES

전동지게차-좌승식
Electric Forklift Truck



SBF 심플하고 컴팩트한 디자인의 4륜 전동지게차

- 확 트인 시야



- 컴팩트한 공간 및 디자인



- 편안하고 안락한 시트



- 수납공간



- 후방 손잡이 경적



- 후방감지 센서



SBF 작업 장치 부착

사용자의 편의, 작업환경에 맞춰 모든 작업장치 및 옵션 제공

포크 작업 장치



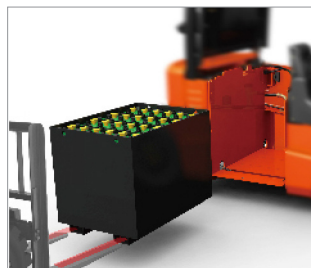
심플하고 컴팩트한 디자인의 4륜 전동지게차

- 작지만 강한 컴팩트한 바디
- 저비용, 고효율의 친환경 지게차
- 편리한 작동 레버
- 강력한 구동 및 펌프 모터 타입

옵션 - 배터리 교체



Option battery side pulling
배터리 측 당김



Option battery side loading
배터리 사이드 로딩

옵션 - AI 카메라

4ch | 3D

D Camera 사람, 물체 인식 영역

- ISP 넓은 시야각 및 풍부한 색표현
- HD AHD 선명한 고화질
- KC 안전인증
- 빛차단용 가이드 부착
- 4CH 4채널 카메라 3채널 인식 (좌,우 후방)
- 영상기록 (블랙박스)

음성경보

객체인식

감지 영역설정

검색 ZONE 조절

확인경보

SBF 제품 제원표

Specification

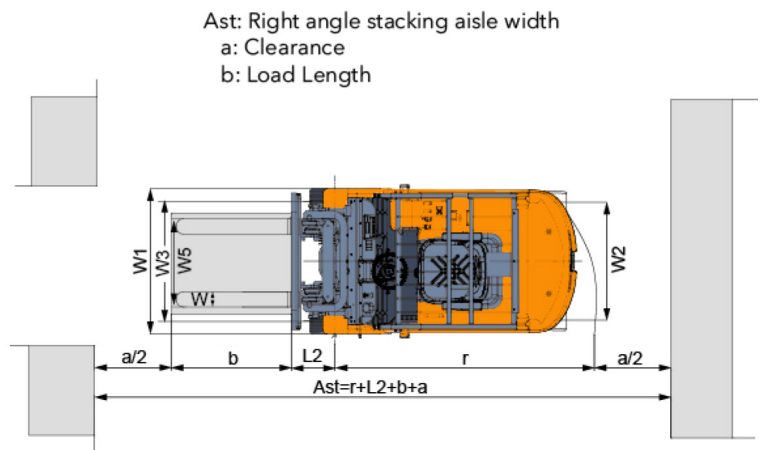
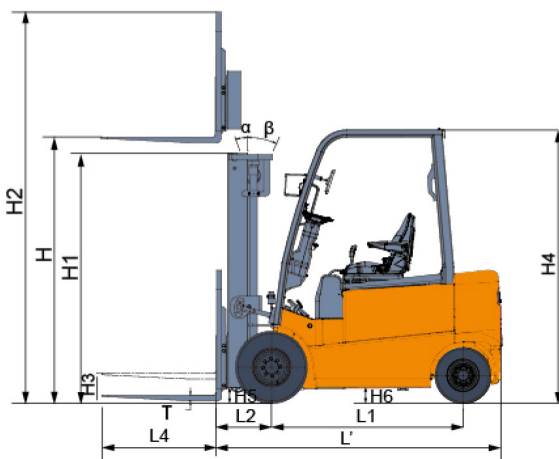
모델		단위	SBF-15A	SBF-25A	SBF-30A	
성능	적재능력	kg	1500	2500	2980	
	하중중심	mm	500	500	500	
	포크	최대인상높이	mm	3000	3300	3300
		자유인상높이	mm	145	145	145
		상승속도 (부하시 / 무부하시)	mm/s	400 / 600	330 / 510	240 / 400
		하강속도 (부하시 / 무부하시)	mm/s	400 / 500	410 / 490	420 / 420
		길이 x 폭 x 두께	mm	1070 x 100 x 40	1070 x 122 x 40	1070 x 125 x 45
	포크벌림폭	mm	200 / 960	244 / 1030	250 / 1060	
	마스트	경사각 (전방 / 후방)	도	6 / 8	6 / 8	6 / 10
		높이 (최고 / 최저)	mm	4030 / 1985	4342 / 2145	4530 / 2220
	장비	주행속도 (부하시 / 무부하시)	km/h	15 / 16	14.5 / 15	12 / 13
		최소선회반경	mm	1750	2020	2210
		등판능력 (부하시)	%	19	20	13
일반 제원	자중 (배터리포함)	kg	3030	4376	4790	
	전장 (포크제외 / 포크포함)	mm	2070 / 3140	2295 / 3365	2490 / 3560	
	전폭	mm	1086	1185	1241	
	전고 (오버헤드가드 높이)	mm	2130	2150	2215	
	최저 지상고	mm	90	110	135	
	전방오버행	mm	390	434	485	
	축간거리	mm	1380	1550	1685	
	윤간거리 (전륜 / 후륜)	mm	910 / 920	960 / 950	1000 / 950	
타이어	전륜	-	6.00 - 9	23 x 9 - 10	28 x 9 - 15	
	후륜	-	16 x 6 - 8	18 x 7 - 8	18 x 7 - 8	
모터	주행	kW	8.2	11.5	11	
	유압	kW	10.6	15	15	
배터리	용량 (5Hr)	V/Ah	48 / 400	48 / 600	48 / 700	
충전기	용량 (외장형)	-	AC 3상 380V 60Hz			

* 위 제품의 사양과 Color는 제품의 성능 향상을 위하여 예고 없이 변동될 수 있습니다.



지게차 법 개정

- 지게차 운전기능사
 - 소형 건설기계의 조종 교육이수
- 위 자격을 갖춘 사람만 운행 가능합니다.



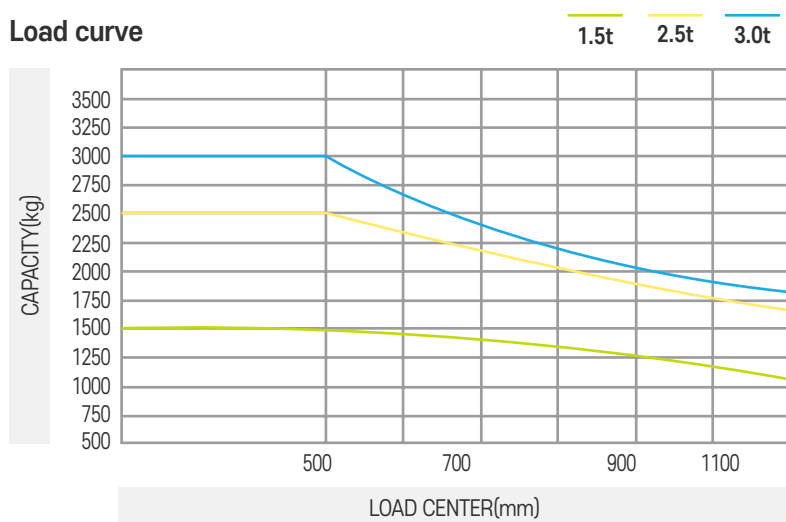
SBF 제품 제원표

: Mast Option Specification Table

제품명	Type	최대인상높이	마스트 전고		오버헤드가드 높이	포크경사각(전방/후방)	적재능력	자중	자유인상높이
			하강시	상승시					
		mm	mm	mm	mm	도	kg	kg	mm
SBF-15A	2단 마스트	4000	2535	5030	2130	6 / 8	1500	3124	145
	3단 마스트	4500	2080	5530		6 / 5	1400	3183	1070
		5000	2280	6030		3 / 3	1200	3228	1270
		5400	2405	6430			1000	3253	1395
		6000	2630	7030			750	3325	1620
SBF-25A	2단 마스트	4000	2545	5042	2150	6 / 8	2500	4472	145
	3단 마스트	4500	2095	5542		6 / 5	2300	4591	1074
		5000	2295	6042		3 / 3	1950	4647	1274
		5400	2421	6443			1550	4689	1400
		6000	2645	7042			1100	4752	1624
SBF-30A	2단 마스트	4000	2620	5230	2215	6 / 6	2850	4965	145
	3단 마스트	4500	2230	5730			2450	5101	1048
		5000	2430	6230			2100	5159	1248
		5400	2555	6630		3 / 6	1950	5194	1373
		6000	2780	7230			1250	5293	1598

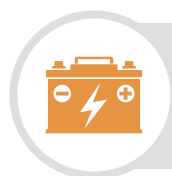
: 하중곡선도

Load curve



등반 능력

1.5ton : 19% 2.5ton : 20% 3.0ton : 13%



RENEWABLE ENERGY TECHNOLOGIES

탁월한 로드 센싱 스티어링 시스템과 AC 제어 재생 가능 에너지 기술을 사용하면 지게차 에너지가 더욱 절약되고 배터리 가동시간이 15% 연장됩니다.

15%



EVIS